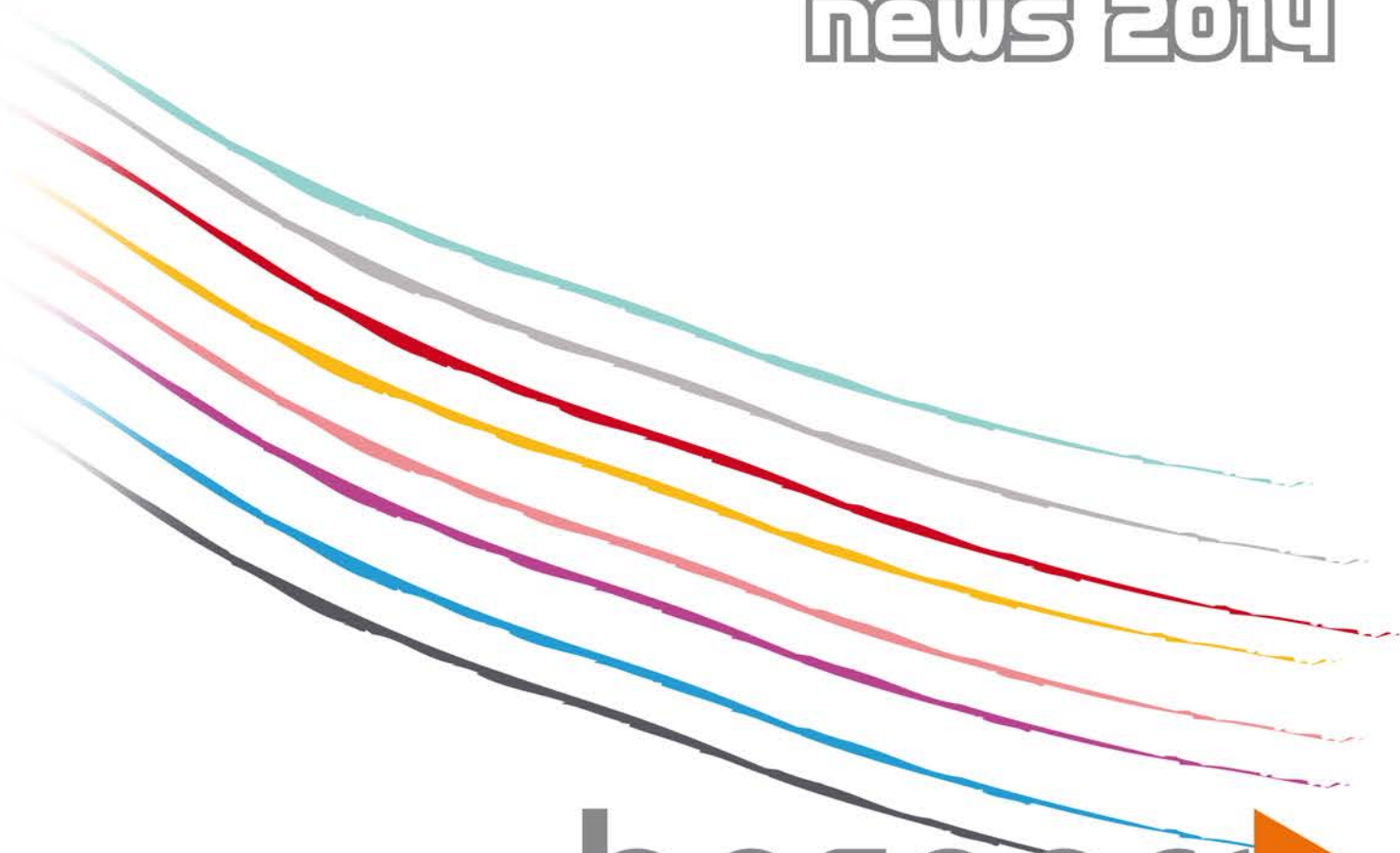
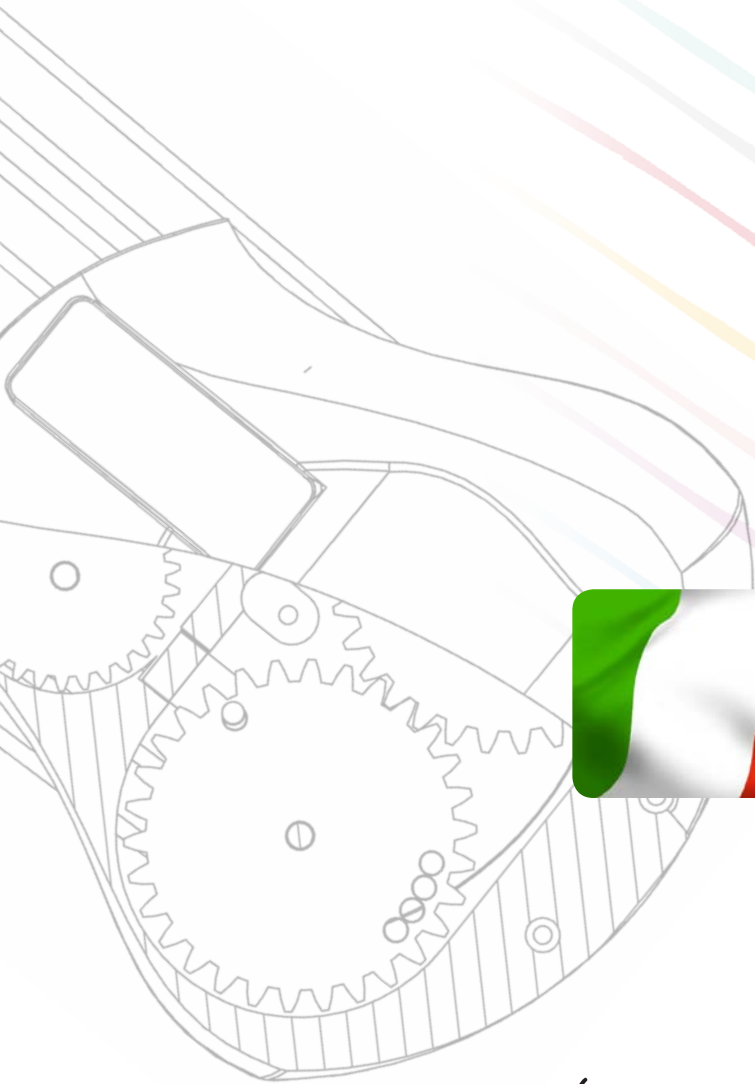


news 2014



bespeco 
useful imagination



Innovation with style and ... passion!

www.facebook.com/bespecoprofessionalsrl



www.youtube.com/bespecoprofessional



MS14

Asta microfonica dritta con base tonda. Colore nero.

Straight microphone stand with round base. Available in black.

caratteristiche tecniche / technical features

Altezza/High: min 104 - max 172 cm

Diametro base/Base diameter: 27,5 cm

Peso/Weight: 4,1 Kg

Capacità di carico/Carriage Capacity: 40 Kg

Master-Carton: 4 pcs

Volume: 0,094 cbm

Blocco di regolazione ergonomico,
semplice utilizzo con una singola mano.

*Ergonomic one-hand height adjustment
system. Easy and fast to operate.*



Base tonda composta da un nucleo in ghisa ricoperta da un elegante protezione in ABS montata su una base in gomma.

Round base composed of a cast iron core covered by a stylish ABS top and assembled on a rubber platform.



Imballo singolo / Single package

Supporto professionale in acciaio per tastiera, tubi 30mm. Disegnato e realizzato per il musicista esigente che è alla ricerca di un supporto ultra robusto. Cinque livelli di regolazione mediante una comoda maniglia rivestita in gomma soft-touch, posta sulla parte superiore del supporto. Possibilità di livellamento tastiera/pavimento grazie a quattro piedini antiscivolo regolabili. Eleganti sistemi copri saldatura con ganci integrati per fornire un posto funzionale per il fissaggio dei cavi di collegamento. Colore nero.

Heavy duty professional "X" style keyboard stand. Equipped with a "squeeze grip" handle on the top tier for easy adjustability and 5 convenient height positions. This stand has heavy duty 30mm tubing and 4 leveling foot caps to compensate for uneven floors. Complete with 4 cable management hooks, this stand is functional and efficient in its design and ready for the road. Available in black.



4 x ganci ferma-cavo, inclusi.
4 x cable hook, included.



Comoda maniglia soft-touch per regolazione apertura.

Regolazione a 5 posizioni, tubi in acciaio 30 mm.

5 fixing positions, steel tube 30 mm.



Piedini autolivellanti.
Leveling footcaps.



caratteristiche tecniche / technical features

Altezza/High: min 48 - max 98 cm

Apertura/Spread: max 88 - min 25 cm

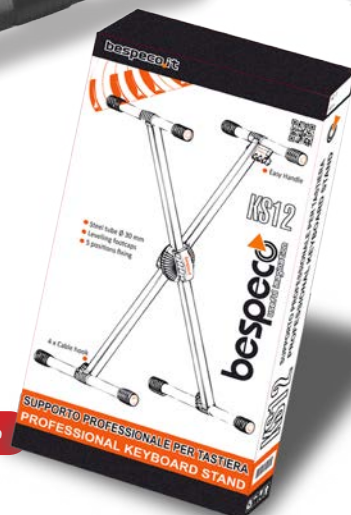
Peso/Weight: 4,5 Kg

Capacità di carico/Carriage Capacity: 40 Kg

Master-Carton: 4 pcs

Volume: 0,308 cbm

Imballo singolo / Single package



KS22

Supporto professionale doppio in acciaio per tastiera, tubi 30mm. Disegnato e realizzato per il musicista esigente che è alla ricerca di un supporto ultra robusto. Cinque livelli di regolazione mediante una comoda maniglia rivestita in gomma soft-touch, posta sulla parte superiore del supporto. Possibilità di livellamento tastiera/pavimento grazie a quattro piedini antiscivolo regolabili. Eleganti sistemi copri saldatura con ganci integrati per fornire un posto funzionale per il fissaggio dei cavi di collegamento. Disponibile nero.

Heavy-duty professional double braced keyboard stand made of steel, tubes 30mm. Studied and produced for the "exacting" musician looking for design and functionality. Five options for fixing the position via a comfortable handle covered with soft-touch rubber placed in the upper part. Ground / keyboard leveling, thanks to 4 adjustable non-slip end caps. Elegant additional hooks to cover soldering on the junction points and to provide a functional place to put the cables. Available in black.



8 x ganci ferma-cavo, inclusi.
8 x cable hook, included.



Regolazione a 5 posizioni,
tubi in acciaio 30 mm.

5 fixing positions,
steel tube 30 mm.



Comoda maniglia soft-touch
per regolazione apertura.

Comfortable soft-touch handle
for opening adjustment.



Piedini autolivellanti.
Leveling footcaps.

caratteristiche tecniche / technical features

Altezza/High: min 48 - max 98 cm

Apertura/Spread: max 88 - min 25 cm

Peso/Weight: 5,4 Kg

Capacità di carico/Carriage Capacity: 70 Kg

Master-Carton: 4 pcs

Volume: 0,308 cbm

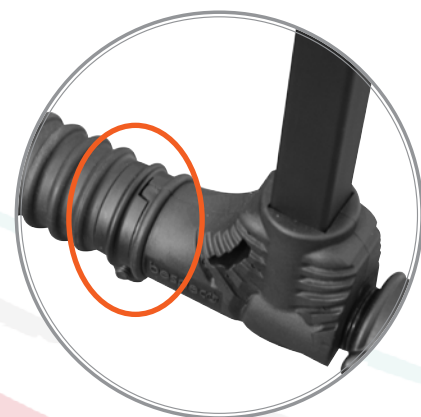
Imballo singolo / Single package



AG12

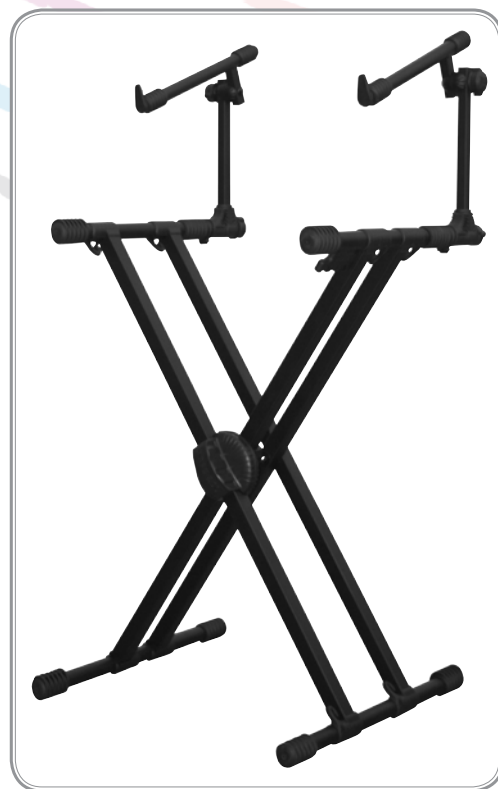
Aggiuntivo per seconda tastiera, regolabile in inclinazione, compatibile con i supporti KS12 e KS22. Massimo carico applicabile 20 Kg. Sistema Clamp per tubi tondi di diametro 30 mm, innesto rapido con memoria di posizione.

Extension for a second keyboard, adjustable in tilt, suitable for KS12 and KS22. It can hold up to 20 Kg. Clamp system suitable to be allocated on tubes with diameter 30mm. Fast insert with memory system.



Anello di memoria

Memory ring.



caratteristiche tecniche / technical features

- Peso/Weight:** 2,2 Kg (pair)
- Capacità di carico/Carriage Capacity:** 20 Kg
- Master-Carton:** 10 coppie / pair
- Volume:** 0,082 cbm

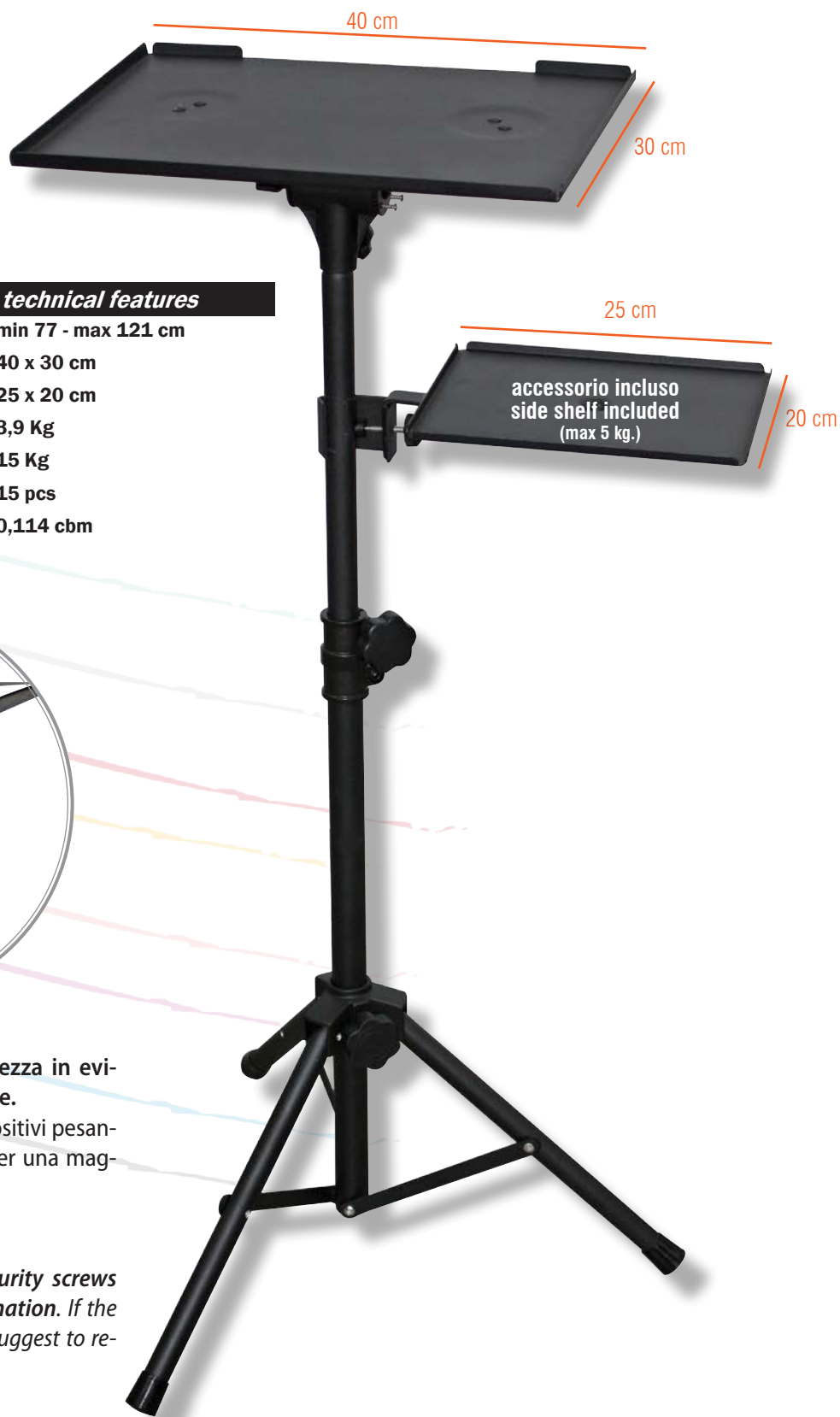


Imballo singolo / Single package

LPS100

Supporto per laptop o videoproiettore corredato di alloggiamento per mouse od accessori vari. Realizzato in acciaio, verniciato nero. Regolabile in altezza ed inclinazione.

Laptop or Projector stand, equipped with side shelf for any additional device, made of steel, black painted. Adjustable in height and tilt/inclination.



caratteristiche tecniche / technical features

Altezza/High: min 77 - max 121 cm

Dimensioni tavola/Board dimensions: 40 x 30 cm

Dimensioni accessorio/Accessories dimensions: 25 x 20 cm

Peso/Weight: 3,9 Kg

Capacità di carico/Carriage Capacity: 15 Kg

Master-Carton: 15 pcs

Volume: 0,114 cbm

accessorio incluso
side shelf included
(max 5 kg.)

Attenzione!

Particolare snodo: le due viti di sicurezza in evidenza vanno svitate per la regolazione.

Se il prodotto viene utilizzato con dispositivi pesanti, suggeriamo di avvitare le due viti per una maggiore sicurezza e stabilità.

Attention!

Joint feature: the two highlighted security screws must be unscrewed to adjust the inclination. If the product is used with heavy devices we suggest to re-screw them for a double security.

KANGA78SU



Supporto singolo per chitarra regolabile in altezza con appoggio universale. Supporto con fascetta salva strumento e snodo gambe con sistema di bloccaggio. Colore nero.

Single universal guitar stand adjustable in height. Guitar holder with security wrap and legs joint with block-system. Available in black.

caratteristiche tecniche / technical features

Altezza/High:	min 60 - max 87 cm
Apertura/Spread:	31 cm.
Peso/Weight:	2,1 Kg
Capacità di carico/Carriage Capacity:	10 Kg
Master-Carton:	4 pcs
Volume:	0,082 cbm

Imballo singolo / Single package

KANGA78DU



Supporto doppio per chitarra regolabile in altezza con appoggio universale. Supporto con fascetta salva strumento e snodo gambe con sistema di bloccaggio. Colore nero.

Double universal guitar stand adjustable in height. Guitar holder with security wrap and legs joint with block-system. Available in black.

caratteristiche tecniche / technical features

Altezza/High:	min 60 - max 87 cm
Apertura/Spread:	31 cm.
Peso/Weight:	2,3 Kg
Capacità di carico/Carriage Capacity:	10 Kg
Master-Carton:	4 pcs
Volume:	0,111 cbm

Imballo singolo / Single package



BP04X

Leggio in acciaio regolabile in tre altezze, provvisto di borsa in nylon 600D. Tavola a chiusura rapida con estensione per spartiti di grande formato. Disponibile nero.

Steel music stand with three sections height adjustment and nylon 600D soft bag included. Fast closing board and extension for big music sheets. Available in black.

caratteristiche tecniche / technical features

Altezza/High: min 52 - max 124 cm

Dimensioni tavola/Board dimensions: 43 x 24 cm (+16 +16 cm)

Peso/Weight: 1,3 Kg

Capacità di carico/Carriage Capacity: 3 Kg

Master-Carton: 20 pcs

Volume: 0,112 cbm

Imballo singolo / Single package



BP01X

Leggio in acciaio regolabile in tre altezze, provvisto di borsa in nylon 420D. Tavola a chiusura rapida. Disponibile nero.

Steel music stand with three sections height adjustment and nylon 420D soft bag included. Fast closing board. Available in black.

caratteristiche tecniche / technical features

Altezza/High: min 52 - max 110 cm

Dimensioni tavola/Board dimensions: 49 x 23 cm

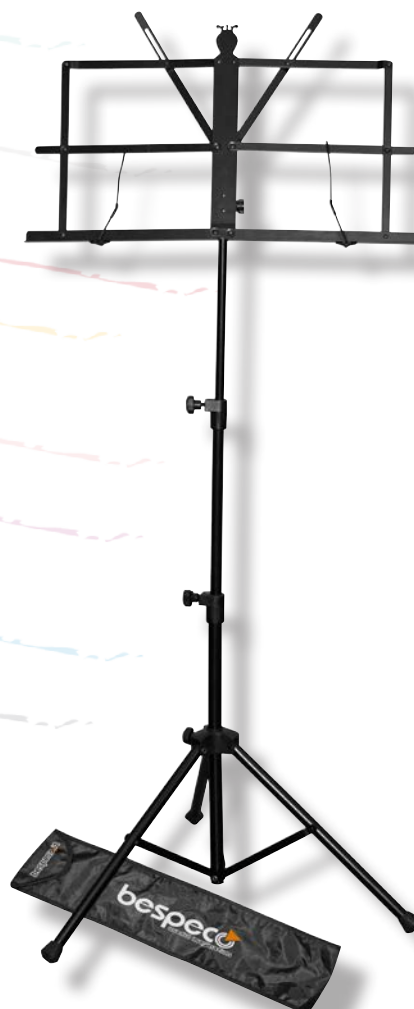
Peso/Weight: 1,1 Kg

Capacità di carico/Carriage Capacity: 2 Kg

Master-Carton: 20 pcs

Volume: 0,099 cbm

Imballo singolo / Single package



MT200 Metronomo-Accordatore / Metro-Tuner

Metronomo ed accordatore per chitarra, basso, violino ed ukulele e con modalità "cromatica". Generatore acustico di toni e semitoni, A4 calibrabile da 410 a 490 Hz. Alimentato con 2 batterie AAA incluse. Microfono esterno a clip incluso.

Metronome and tuner for Guitar, Bass, Violin and Ukulele with "chromatic" function. Tone and semi tone generator, A4 calibration from 410 to 490 Hz. Powered with 2 x AAA batteries included. External clip microphone included.

**MT50** Accordatore a clip / Clip Tuner

Accordatore a clip per chitarra, basso, violino ed ukulele e con modalità "cromatica". A4 calibrabile da 430 a 450 Hz. Batteria inclusa.

Clip tuner for Guitar, Bass, Violin and Ukulele with "chromatic" function. A4 calibration from 430 to 450 Hz. Battery included.

**TE2072** Capotasto professionale / Professional Capo

Capotasto professionale in alluminio, con impugnatura ergonomica.

Professional capo made of aluminum, with ergonomic hilt.

**LL100** Lampada a LED per leggìo / LED lamp for music stand

Lampada professionale a LED per leggìo con 10 LED super luminosi, regolabile in due livelli di luminosità. Attacco a pinza con protezione in gomma e flessibile lungo 26 cm. Batterie (3 x AAA) ed alimentatore inclusi.

Professional LED lamp for music stand with 10 super bright LEDs, adjustable to 2 levels of brightness. Clip attachment with rubber protection and 26 cm length gooseneck. Batteries (3 X AAA) and power supply included.



Alimentatore incluso.
Power supply included.

NT13 Pedale di comando sustain / Not latching footswitch

Pedale di comando a pulsante tipo "sustain" in ABS, con cambio di polarità per il momentaneamente aperto o chiuso. Parte superiore ed inferiore comprensivi di gomma antiscivolo. Provvisto di cavo fisso di collegamento con jack mono 6,3 mm. Lunghezza cavo mt. 2.

Momentary footswitch pedal, "sustain" type made of ABS, with polarity switch. Upper and bottom part covered with non-slip rubber. Equipped with a fixed connecting cable with mono Jack 6,3 mm. Cable length mt. 2.



NEWSTYLE

GM2070

Doppio radiomicrofono palmare UHF, con comoda valigetta ergonomica in ABS. Regolazioni frontali del volume indipendente per i singoli canali. Due uscite cannon XLR indipendenti ed un'uscita jack miscelata (MIX). LED di controllo per presenza radio frequenza ed audiofrequenza. Alimentatore esterno.

Double handheld wireless UHF microphone, with plastic box for carriage. Frontal single volume control for each channel. Two XLR outputs, one per channel and one MIX jack output. Control LED for radio and audio frequency. External power supply.



NEW STYLE



GM2070H

Doppio radiomicrofono headset UHF, con comoda valigetta ergonomica in ABS. Regolazioni frontali del volume indipendente per i singoli canali. Due uscite cannon XLR indipendenti ed un'uscita jack miscelata (MIX). LED di controllo per presenza radio frequenza ed audiofrequenza. Alimentatore esterno.

Double headset wireless UHF microphone, with plastic box for carriage. Frontal single volume control for each channel. Two XLR outputs, one per channel and one MIX jack output. Control LED for radio and audio frequency. External power supply.



Ricevitore / Receiver (GM2070 - GM2070H)

Carrier Wave Frequency Range: UHF-740-790 MHz
Oscillation Mode: Quartz Controlled Fixed Frequency
Switching Bandwidth: 24MHz
Sensitivity: -105dB @ sinad=12dB
S/N Ratio: >105 dB
T.H.D.: <0.5% @1 KHz
Frequency Responses: 50Hz ~ 18KHz ±1 dB

Trasmittitore / Transmitter (GM2070 - GM2070H)

Transmitter power: 30mW
Spurious emission: <40dB
Battery: AA X 2 (not included)
Current drain: <100 mA

Connettori Multipolari

Connettori multipolari circolari BESPECO, con innesto rapido a baionetta. Costruiti in alluminio secondo normative MIL e verniciati con particolari trattamenti che ne garantiscono l'integrità e la durata nel tempo.

BESPECO round multi-pin connectors with rapid Bayonet locking system, made in aluminium according to MIL regulation and painted with a special process which guarantees long-lasting reliability and performance.



	Codice Code	Poli Poles	Tipo Type	Contatti Contacts
	BES25MV	25	maschio volante cable male	argentati silver plated
	BES37MV	37	maschio volante cable male	argentati silver plated
	BES54MV	54	maschio volante cable male	argentati silver plated
	BES85MV	85	maschio volante cable male	argentati silver plated
	BES150MV	150	maschio volante cable male	dorati gold plated
	BES25FV	25	femmina volante cable female	argentati silver plated
	BES37FV	37	femmina volante cable female	argentati silver plated
	BES54FV	54	femmina volante cable female	argentati silver plated
	BES85FV	85	femmina volante cable female	argentati silver plated
	BES150FV	150	femmina volante cable female	dorati gold plated
	BES25MP	25	maschio pannello panel male	argentati silver plated
	BES37MP	37	maschio pannello panel male	argentati silver plated
	BES54MP	54	maschio pannello panel male	argentati silver plated
	BES85MP	85	maschio pannello panel male	argentati silver plated
	BES150MP	150	maschio pannello panel male	dorati gold plated
	BES25FP	25	femmina pannello panel female	argentati silver plated
	BES37FP	37	femmina pannello panel female	argentati silver plated
	BES54FP	54	femmina pannello panel female	argentati silver plated
	BES85FP	85	femmina pannello panel female	argentati silver plated
	BES150FP	150	femmina pannello panel female	dorati gold plated

	Codice Code	Tipo Type	Compatibilità Compatibility
	BTP25M	tappo per maschio cap for male	BES25MP-BES25MV
	BTP37M	tappo per maschio cap for male	BES37MP-BES37MV
	BTP54M	tappo per maschio cap for male	BES54MP-BES54MV
	BTP85M	tappo per maschio cap for male	BES85MP-BES85MV BES150MP-BES150MV

	Codice Code	Tipo Type	Compatibilità Compatibility
	BTP25F	tappo per femmina cap for female	BES25FP-BES25FV
	BTP37F	tappo per femmina cap for female	BES37FP-BES37FV
	BTP54F	tappo per femmina cap for female	BES54FP-BES54FV
	BTP85F	tappo per femmina cap for female	BES85FP-BES85FV BES150FP-BES150FV

Flight Cases NEW SERIES Smart



Flight cases in legno utili al trasporto di apparecchiature formato standard rack 19".

Completati di coperchi e kit di viti per il fissaggio delle apparecchiature.

Wooden flight cases for the carriage of standard 19" rack equipment. Complete with covers and screw kit for equipment assembling.

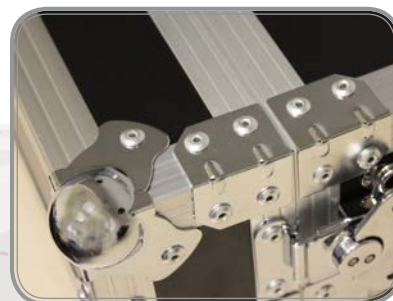


Codice/Code **unità rack/
rack unit**

CRO20EX.....2U Rack
CRO23EX.....3U Rack
CRO24EX.....4U Rack
CRO26EX.....6U Rack
CRO28EX.....8U Rack



Doppio profilo rack frontale.
Front double rack bar.



Cantonali professionali.
Professional latches.



Robusti piedini in gomma.
Strong rubber feet.



Chiusure a farfalla.
"Butterfly" latches.

STANDHARD

by bespeco

SH100S

Supporto versatile per mixer, tastiera, piano digitale ed altro. con possibilità di regolazione in apertura ed altezza.

Totalmente richiudibile per un ingombro minimo durante il trasporto. Verniciato nero.

Multifunctional stand for mixers, keyboards, digital pianos and more, adjustable in height and width. Completely foldable to ease the transport. Available in black.



caratteristiche tecniche / technical features

Altezza/High:	min 67 - max 110 cm
Apertura/Spread:	min 73 - max 106 cm
Peso/Weight:	6,4 Kg
Capacità di carico/Carriage Capacity:	60 Kg
Master-Carton:	4 pcs
Volume:	0,169 cbm

Imballo singolo / Single package

SH14NE

Asta microfonica a giraffa regolabile in altezza. Snodo e base in metallo. Stabile, adatta ad ogni situazione. Disponibile colore nero.

Microphone boom stand adjustable in height. Joint and tripod base made of steel. Suitable for any use. Available in black.

caratteristiche tecniche / technical features

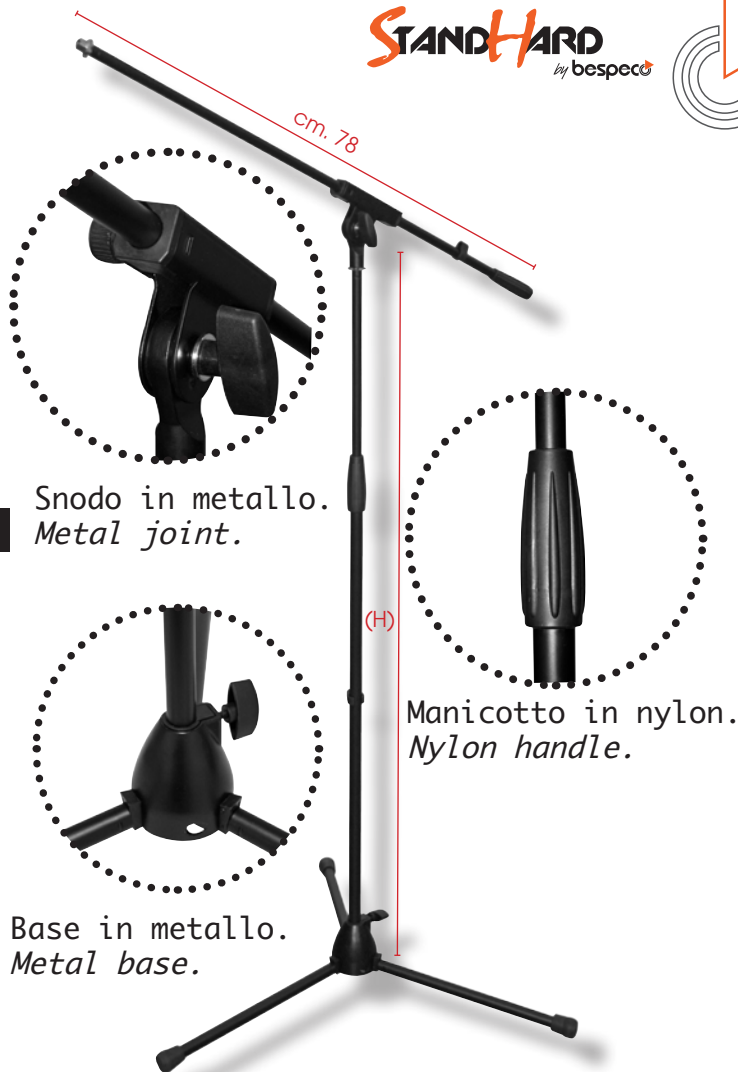
Altezza/High: min 98 - max 164 cm (H)

Peso/Weight: 2,3 Kg

Master-Carton: 6 pcs

Volume: 0,051 cbm

Imballo singolo / Single package



SH13NE

Asta microfonica a giraffa regolabile in altezza. Snodo in nylon, base in nylon con struttura interna in metallo. Adatta ad ogni situazione. Disponibile colore nero.

Microphone boom stand adjustable in height. Joint made of nylon, base made of nylon with reinforcing metal. Suitable for any use. Available in black.

caratteristiche tecniche / technical features

Altezza/High: min 97 - max 156 cm (H)

Peso/Weight: 1,45 Kg

Master-Carton: 10 pcs

Volume: 0,110 cbm

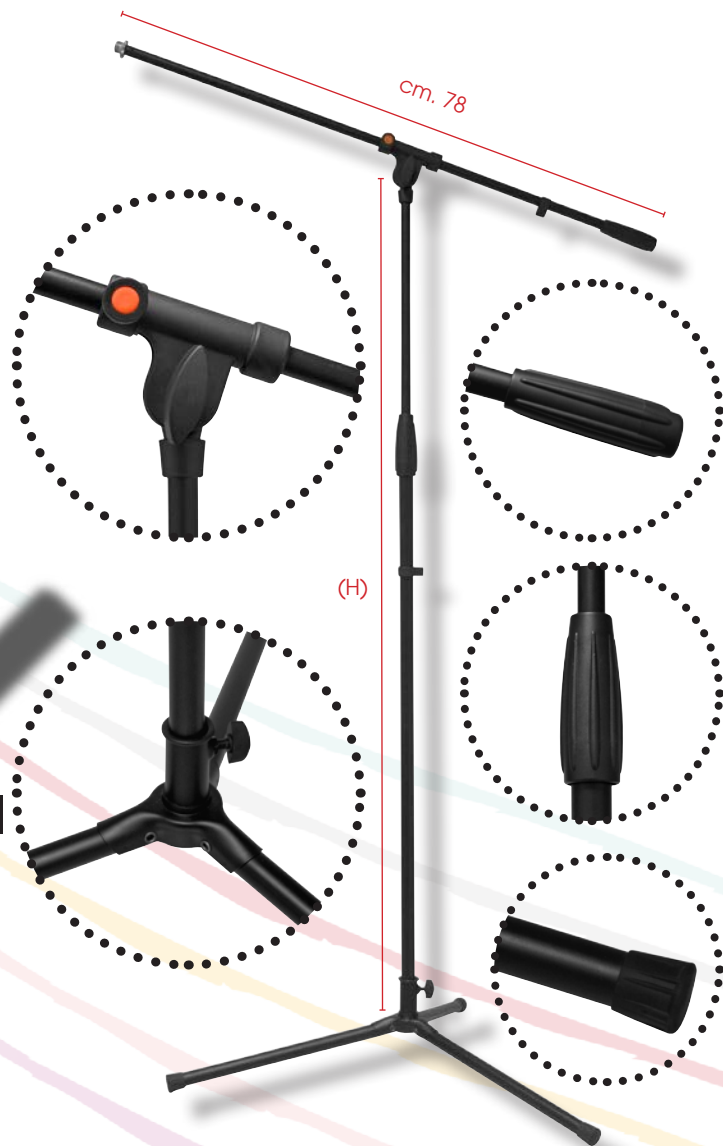


Imballo singolo / Single package

SH12NE

Asta microfonica regolabile in altezza. Snodo, contrappeso e manicotto in nylon, piedino in gomma e base in metallo. Leggera e stabile, adatta ad ogni situazione. Disponibile colore nero.

Tripod Mic stand with boom. Lightweight and stable for all uses. Joint, handle and counterweight constructed of molded nylon and tripod base made of metal. Easy to use. Available in black.



caratteristiche tecniche / technical features

- Altezza/High:** min 97 - max 156 cm (H)
- Peso/Weight:** 1,4 Kg
- Master-Carton:** 10 pcs
- Volume:** 0,091 cbm

Imballo singolo / Single package

SH2RN

Asta microfonica dritta con sistema "Easy handle" per la rapida regolazione dell'altezza; questo particolare sistema richiede l'utilizzo di una sola mano.

Base in ghisa che, grazie alla sua forma, permette l'impilaggio di più aste. Disponibile colore nero.

Straight mic-stand equipped with a one-hand height adjustment system. The shape of the cast iron base makes it possible to pile these stands up and to save a lot of space! Available in black.

caratteristiche tecniche / technical features

- Altezza/High:** min 100 - max 166 cm (H)
- Peso/Weight:** 3,8 Kg
- Master-Carton:** 6 pcs
- Volume:** 0,1 cbm

Imballo singolo / Single package



STANDHARD
by bespeco



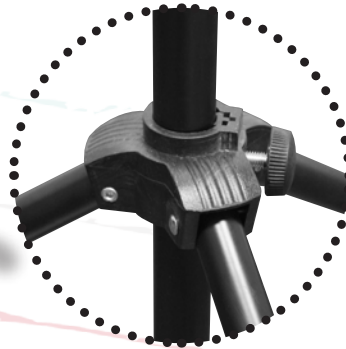
SH200

Leggio in metallo regolabile in altezza, con robusta tavola forata inclinabile. Borsa inclusa. Colore nero.

Professional music stand constructed of heavy duty steel tubing. Sturdy tripod leg design ensures maximum stability and folds for compact storage. Perforated metal top. Carry bag included. Available in black.



Borsa inclusa.
Bag included.



caratteristiche tecniche / technical features

Altezza/High: min 72 - max 120 cm

Dimensioni tavola/Board dimensions: 47,5 x 34,5 cm

Peso/Weight: 2,4 Kg

Capacità di carico/Carriage Capacity: 5 Kg

Master-Carton: 10 pcs

Volume: 0,133 cbm

Imballo singolo / Single package



Coppia di supporti per casse, regolabili in altezza. Bloccaggio con pin di sicurezza in metallo. Realizzati in acciaio, borsa inclusa. Disponibili colore nero.

Pair of steel speaker stands. Metal safety pin for height adjustment. Strong lightweight and portable design. Includes carry bag to hold 2 stands. Available in black.

caratteristiche tecniche / technical features

- Altezza/High:** min 118 - max 177 cm
- Apertura/Spread:** min 50 - max 80 cm
- Capacità di carico/Carriage Capacity:** 45 Kg
- Peso/Weight:** 2,9 Kg
- Master-Carton:** 3 pair of stands (3 bags)
- Volume:** 0,089 cbm



Borsa inclusa.

Bag included.



Imballo singolo per ogni KIT / Single package each KIT

SH700

Supporto universale per chitarra, regolabile in altezza. Appoggio inferiore rivestito in gomma naturale; appoggio superiore rivestito in gomma naturale con fascia di sicurezza. Colore nero.

Universal guitar stand with height adjustment. Bottom support arms covered with natural rubber, upper support arms covered with natural rubber with safety chain. Black color.

caratteristiche tecniche / technical features

- Altezza/High:** min 64 max 72 cm
- Larghezza/Width:** 51 cm
- Peso/Weight:** 0,6 Kg
- Master-Carton:** 10 pcs
- Volume:** 0,152 cbm

Imballo singolo / Single package



SH150

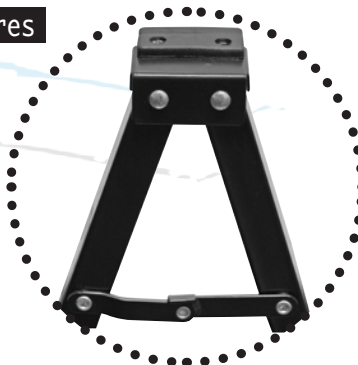
Supporto universale per chitarra, con alloggiamento strumento rivestito in gomma naturale; bloccaggio apertura con sistema di sicurezza. Colore nero.

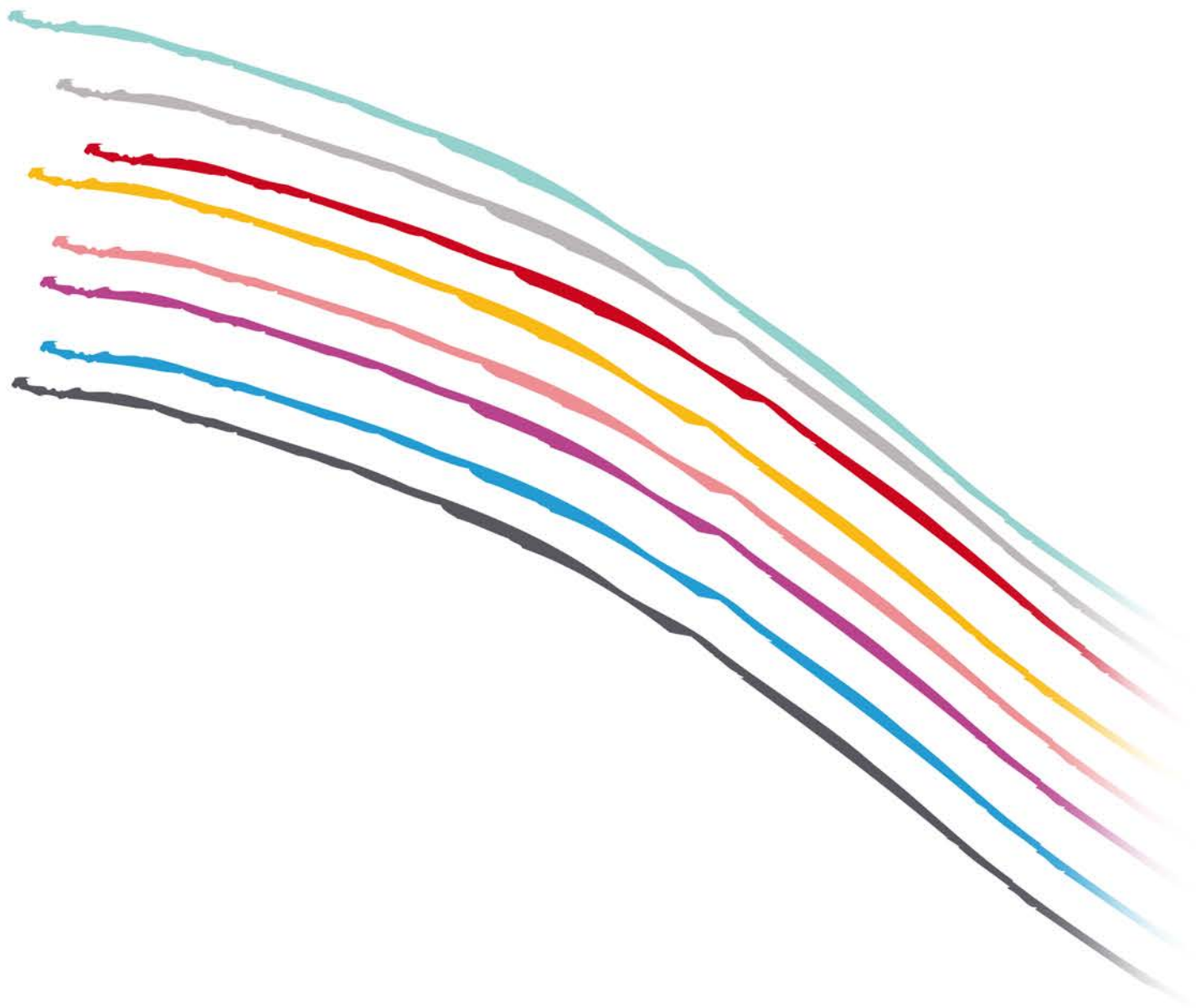
Universal lightweight guitar stand. Designed to hold either acoustic or electric guitars. Once opened the stand is locked. Easy to use, lightweight, portable and easy to store. Available in black.

caratteristiche tecniche / technical features

- Altezza/High:** 40 cm
- Apertura/Spread:** 28 cm
- Peso/Weight:** 0,7 Kg
- Master-Carton:** 10 pcs
- Volume:** 0,099 cbm

Imballo singolo / Single package





Bespeco Professional s.r.l.
S.S. 16 Km 315,05 - 60022 Castelfidardo (AN)
Italy - Tel. +39 071 7819152/3 - Fax +39 071 7819141
info@bespeco.it

bespeco.it